



Konstrukteur (m/w/d)

Unser Engineeringteam sucht eine/n qualifizierte/n und engagierte/n

Konstrukteur (m/w/d)

- Spannende und moderne Großprojekte
- Aufstiegschance zum KV (Konstruktionsverantwortlichen)

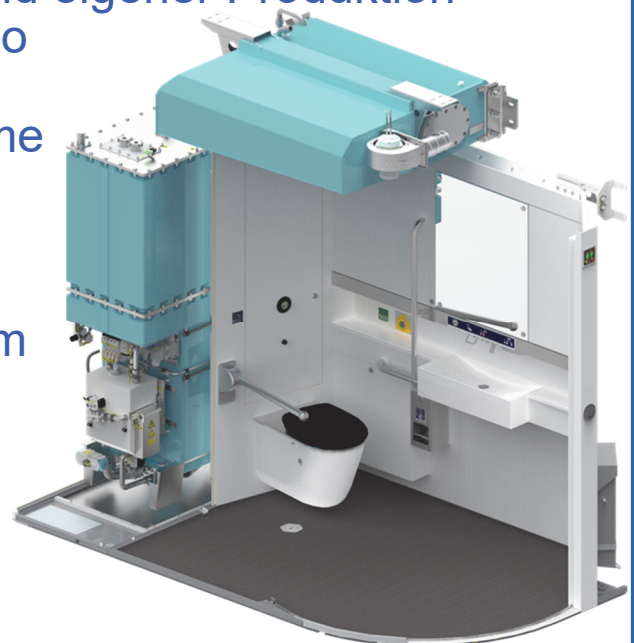
satek gmbh ist ein modernes, mittelständisches Unternehmen und führender Systemanbieter für Sanitärkabinen im Schienenfahrzeugbau.

Ihre Aufgaben:

- Erarbeiten von projektbezogenen Konzepten und Konstruktionen
- Optimierung mit Kunden, Lieferanten und eigener Produktion
- Erstellen von 3D-Modellen mit PTC Creo
- Zeichnungs- und Stücklistenerstellung
- Begleitung Fertigung und Inbetriebnahme

Was erwartet Sie:

- Moderner, ansprechender Arbeitsplatz
- Angenehme Arbeitsatmosphäre im Team
- Flexible Arbeitszeit
- Viele interessante Benefits



Bewerbung an:

satek gmbh, Brühlstr. 43, 73084 Salach –Tel 07162/4092-505
oder als E-Mail an personal@satek.de